

Experten für Ihre Systeme

## Ex-Polyestergehäuse



- Qualität • Zuverlässigkeit • Termintreue
- Unser Wissen für Ihre Anwendung



### **Vorbehalt**

Technische Änderungen behalten wir uns vor. Änderungen, Irrtümer und Druckfehler begründen keinen Anspruch auf Schadenersatz. Für Sicherheitskomponenten und Systeme sind die einschlägigen Normen, sowie die entsprechenden Bedienungs- und Montageanleitungen zu beachten.

Typ		Verschraubungen				Klemmen (mm <sup>2</sup> )						
		M16	M20	M25	M32	Mini 2,5	1,5	2,5	4	6	10	
QX-P1	80x75x55	Seite A+B	2	1			1 x 5					
		Seite C+D	1	0								
QX-P2	110x75x55	Seite A+B	3	2			1 x 8					
		Seite C+D	1	0								
QX-P3	160x75x55	Seite A+B	4	4			1 x 12					
		Seite C+D	1	0								
QX-P4	190x75x55	Seite A+B	6	4			1 x 12					
		Seite C+D	1	0								
QX-P5	122x120x90	Seite A+B	6	2	2	1		1 x 16	1 x 14	1 x 12	1 x 9	1 x 6
		Seite C+D	2	1	1	1						
QX-P6	220x120x90	Seite A+B	12	5	4	3		1 x 41	1 x 34	1 x 29	1 x 21	1 x 16
		Seite C+D	2	1	1	1						
QX-P7	160x160x90	Seite A+B	8	3	3	2		1 x 23	1 x 20	1 x 17	1 x 12	1 x 9
		Seite C+D	6	2	2	1						
QX-P8	260x160x90	Seite A+B	14	6	5	4		1 x 48	1 x 40	1 x 34	1 x 25	1 x 19
		Seite C+D	6	2	2	1						
QX-P9	360x160x90	Seite A+B	22	9	8	6		1 x 73	1 x 60	1 x 51	1 x 37	1 x 29
		Seite C+D	6	2	2	1						
QX-P10	200x250x120	Seite A+B	15	8	8	3		2 x 36	2 x 32	2 x 26	2 x 18	2 x 14
		Seite C+D	12	10	8	3						
QX-P11	255x250x120	Seite A+B	21	12	10	4		2 x 47	2 x 39	2 x 33	2 x 24	2 x 18
		Seite C+D	12	10	8	3						
QX-P11H	255x250x160	Seite A+B	21	12	10	4		2 x 47	2 x 39	2 x 33	2 x 24	2 x 18
		Seite C+D	12	10	8	3						
QX-P12	400x250x120	Seite A+B	36	20	18	7		2 x 83	2 x 68	2 x 57	2 x 42	2 x 33
		Seite C+D	12	10	8	3						
QX-P12H	400x250x160	Seite A+B	36	20	18	7		2 x 83	2 x 68	2 x 57	2 x 42	2 x 33
		Seite C+D	12	10	8	3						
QX-P13	400x405x120	Seite A+B	36	20	18	7		3 x 83	3 x 68	3 x 57	3 x 42	3 x 33
		Seite C+D	12	10	8	3						
QX-P13H	400x405x200	Seite A+B	72	40	36	21		3 x 83	3 x 68	3 x 57	3 x 42	3 x 33
		Seite C+D	55	36	32	18						
QX-P15	600x250x120	Seite A+B	57	30	26	10		2x112	2x108	2 x 90	2 x 62	2 x 45
		Seite C+D	12	10	8	3						
QX-P15H	600x250x160	Seite A+B	57	30	26	10		2x112	2x108	2 x 90	2 x 62	2 x 45
		Seite C+D	12	10	8	3						

Kombinationen und andere Größen nach technischer Prüfung

Kenndaten der Standard Kabelverschraubungen aus Polyamid					
Typ	SW	Bereich (mm)	Typ	SW	Bereich (mm)
<b>M12</b>	15	4 – 6,5	<b>M32</b>	36	16 – 21
<b>M16</b>	19	5 – 8	<b>M40</b>	46	20 – 28
<b>M20</b>	25	7 – 13	<b>M50</b>	60	31 – 38
<b>M25</b>	29	12 – 17	<b>M63</b>	65	35 – 44

Spezifikationen für den- Ex Bereich			
Kennzeichnung nach 2014/34/EU		Ex II 2 GD	
Zündschutzart		II 2G Ex eb IIC und II 2D Ex tb IIIC	
Umgebungstemperatur °C Silikon Dichtung		Gas Temperaturklasse T*°C	Staub- temperatur °C
MIN	MAX		
-60	+50	T6	85
-60	+55	T5	100
-60	+60	T4	120
Max. Temperaturbereich		-60..+100°C	
Schutzklasse		IP 66 QX-P1: IP 56	
Ex-Zonen		1, 2, 21, 22	
Einsetzbar bei Risiko mechanischer Gefährdung (Schlagfestigkeit)		Hoch (7 Joule) QX-P1 bei Staub: 4 Joule	
Gasgruppen		IIA; IIB; IIC	
Zertifikate		ATEX, IECEx, EAC TC-RU, NEMA 4X	

Gehäusespezifikationen	
Gehäusematerial	Mit Leitruß dotiertes, antistatisches glasfaserverstärktes Polyester nach UL/V0
Oberfläche	Spritzguss, schwarz. Andere Farben optional
Deckelbefestigung	Voll abnehmbarer Deckel mit unverlierbaren Edelstahlschrauben
Dichtung	Einteilig aus Silikon
Erdung	Mit PE Klemmen. Optional: interner / externer Erdbolzen Messing M6 Optional: interne Erdungsplatte
Durchführung	Direkt durchgehende Gewindelöcher im Gehäusekörper
Befestigung	6,5mm Löcher im Gehäusekörper

Optionen	
interner/ externer Erdbolzen M6	ES6
Interne Erdungsplatte aus Messing	EP-xx xx = 1-15(H) (Gehäusegröße)
Deckelscharniere	HI
Farbe	RAL__
Montageplatte Stahlblech verzinkt	MP-Pxx xx = 1-15(H) (Gehäusegröße)



- Hohe chemische Beständigkeit
- Internationale Zulassungen
- Selbst mit Klemmen bestückbar
- Keine statische Aufladung
- Robuster Aufbau
- UV-Beständig

## Beschreibung

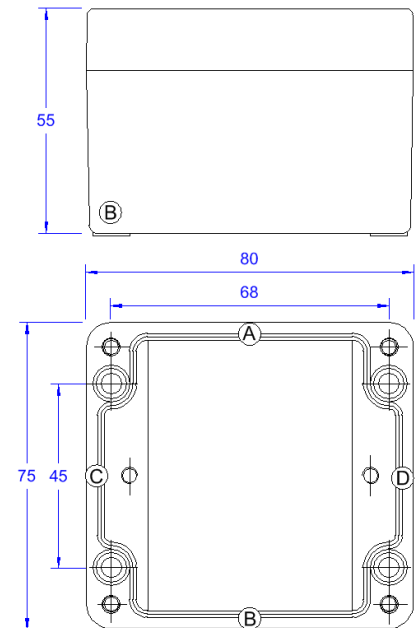
Polyestergehäuse aus glasfaserverstärktem, UV-beständigem Kunststoff haben sich auch unter schwierigsten Umgebungsbedingungen extrem gut bewährt.

Aggressive chemische Substanzen und/oder mechanische Beanspruchungen können diesen robusten Gehäusen nichts anhaben.

Silikondichtungen im Deckel schließen sauber und dauerhaft ab.

Im Boden eingelassene Edelstahl Schraubhülsen dienen der Befestigung einer Tragschiene oder einer Montageplatte.

Unverlierbare Schrauben aus Edelstahl im Gehäusedeckel erhöhen durch ihre hohe Korrosionsfestigkeit den Gebrauchswert. Durch die Leitruß dotierte Oberfläche mit einem geringen Oberflächenwiderstand ist eine statische Aufladung nicht möglich.



## Mögliche Einsatzgebiete

- Ex e / Ex i Verteiler

## Technische Daten

Material:	glasfaserverstärktes Polyester, schwarz
Abmessung (mm):	80 x 75 x 55
Befestigungsmaß (mm):	68 x 45 / 4x4,5Ø
Verlustleistung:	4,0 Watt bei +40°C 1,6 Watt bei +50°C
Bei Staub Ex:	2,0 Watt bei +40°C 0,8 Watt bei +50°C
Schutzart:	IP 56
Schlagfestigkeit:	7 Joule / Staub 4 Joule
Min. Umgebungstemp.:	-60°C
Temperaturklasse:	T6 bei +50°C T5 bei +55°C T4 bei +60°C
Gewicht:	0,23 kg

## Zulassungen

ATEX, IECEx, EAC TC-RU, NEMA 4X

## Kennzeichnungen

Leergehäuse:

Ex II 2G Ex eb IIC / Ex II 2D Ex tb III C

Klemmenverteiler:

Ex II 2G Ex eb ia IIC/IIB/IIA T6/T5/T4

Ex II 2D Ex tb III C T85°C/T100°C/T120°C

## Anzahl Verschraubungen

Verschraubung	M16	M20	M25
Seite A / B	2	1	0
Seite C / D	1	0	0

## Klemmenbestückung

mm²	Mini 2,5		
Horizontale Tragschiene	1x5		

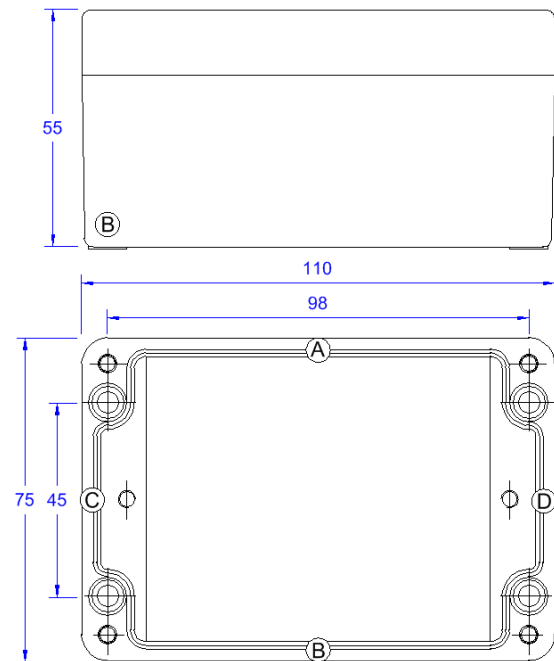




- Hohe chemische Beständigkeit
- Internationale Zulassungen
- Selbst mit Klemmen bestückbar
- Keine statische Aufladung
- Robuster Aufbau
- UV-Beständig

## Beschreibung

Polyestergehäuse aus glasfaserverstärktem, UV-beständigem Kunststoff haben sich auch unter schwierigsten Umgebungsbedingungen extrem gut bewährt. Aggressive chemische Substanzen und/oder mechanische Beanspruchungen können diesen robusten Gehäusen nichts anhaben. Silikondichtungen im Deckel schließen sauber und dauerhaft ab. Im Boden eingelassene Edelstahl Schraubhülsen dienen der Befestigung einer Tragschiene oder einer Montageplatte. Unverlierbare Schrauben aus Edelstahl im Gehäusedeckel erhöhen durch ihre hohe Korrosionsfestigkeit den Gebrauchswert. Durch die Leitruß dotierte Oberfläche mit einem geringen Oberflächenwiderstand ist eine statische Aufladung nicht möglich.



## Mögliche Einsatzgebiete

- Ex e / Ex i Verteiler

## Technische Daten

Material: glasfaserverstärktes Polyester, schwarz

Abmessung (mm): 110 x 75 x 55

Befestigungsmaß (mm): 98 x 45 / 4x4,5Ø

Verlustleistung: 5,5 Watt bei +40°C  
 2,0 Watt bei +50°C

Bei Staub Ex: 2,75 Watt bei +40°C  
 1,0 Watt bei +50°C

Schutzart: IP 66

Schlagfestigkeit: 7 Joule

Min. Umgebungstemp.: -60°C

Temperaturklasse: T6 bei +50°C  
 T5 bei +55°C  
 T4 bei +60°C

Gewicht: 0,32 kg

## Zulassungen

ATEX, IECEX, EAC TC-RU, NEMA 4X

## Kennzeichnungen

Leergehäuse: Ex II 2G Ex eb IIC / Ex II 2D Ex tb IIIC

Klemmenverteiler: Ex II 2G Ex eb ia IIC/IIB/IIA T6/T5/T4  
 Ex II 2D Ex tb IIIC T85°C/T100°C/T120°C

## Anzahl Verschraubungen

Verschraubung	M16	M20	M25
Seite A / B	3	2	0
Seite C / D	1	0	0

## Klemmenbestückung

mm²	Mini 2,5		
Horizontale Tragschiene	1x8		



- Hohe chemische Beständigkeit
- Internationale Zulassungen
- Selbst mit Klemmen bestückbar
- Keine statische Aufladung
- Robuster Aufbau
- UV-Beständig

## Beschreibung

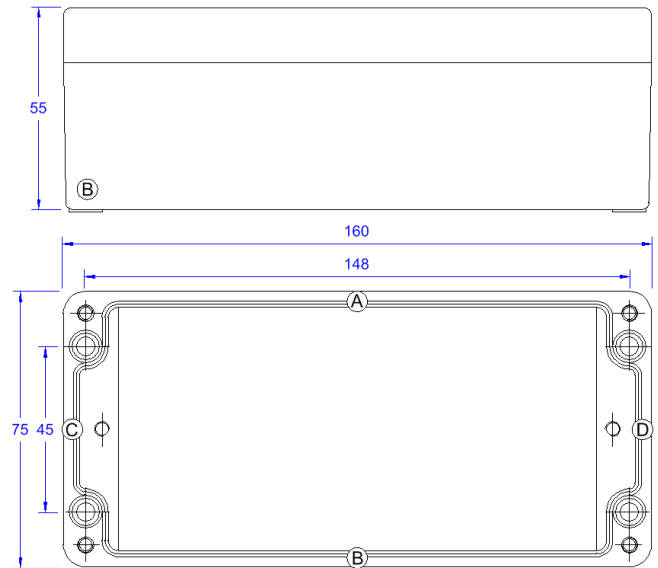
Polyestergehäuse aus glasfaserverstärktem, UV-beständigem Kunststoff haben sich auch unter schwierigsten Umgebungsbedingungen extrem gut bewährt.

Aggressive chemische Substanzen und/oder mechanische Beanspruchungen können diesen robusten Gehäusen nichts anhaben.

Silikondichtungen im Deckel schließen sauber und dauerhaft ab.

Im Boden eingelassene Edelstahl Schraubhülsen dienen der Befestigung einer Tragschiene oder einer Montageplatte.

Unverlierbare Schrauben aus Edelstahl im Gehäusedeckel erhöhen durch ihre hohe Korrosionsfestigkeit den Gebrauchswert. Durch die Leitruß dotierte Oberfläche mit einem geringen Oberflächenwiderstand ist eine statische Aufladung nicht möglich.



## Mögliche Einsatzgebiete

- Ex e / Ex i Verteiler

## Technische Daten

Material:	glasfaserverstärktes Polyester, schwarz
Abmessung (mm):	160 x 75 x 55
Befestigungsmaß (mm):	148 x 45 / 4x4,5Ø
Verlustleistung:	8,5 Watt bei +40°C 2,8 Watt bei +50°C
Bei Staub Ex:	4,25 Watt bei +40°C 1,4 Watt bei +50°C
Schutzart:	IP 66
Schlagfestigkeit:	7 Joule
Min. Umgebungtemp.:	-60°C
Temperaturklasse:	T6 bei +50°C T5 bei +55°C T4 bei +60°C
Gewicht:	0,37 kg

## Zulassungen

ATEX, IECEx, EAC TC-RU, NEMA 4X

## Kennzeichnungen

Leergehäuse:

Ex II 2G Ex eb IIC / Ex II 2D Ex tb IIIC

Klemmenverteiler:

Ex II 2G Ex eb ia IIC/IIB/IIA T6/T5/T4

Ex II 2D Ex tb IIIC T85°C/T100°C/T120°C

## Anzahl Verschraubungen

Verschraubung	M16	M20	M25
Seite A / B	4	4	0
Seite C / D	1	0	0

## Klemmenbestückung

mm²	Mini 2,5		
Horizontale Tragschiene	1x12		



- Hohe chemische Beständigkeit
- Internationale Zulassungen
- Selbst mit Klemmen bestückbar
- Keine statische Aufladung
- Robuster Aufbau
- UV-Beständig

## Beschreibung

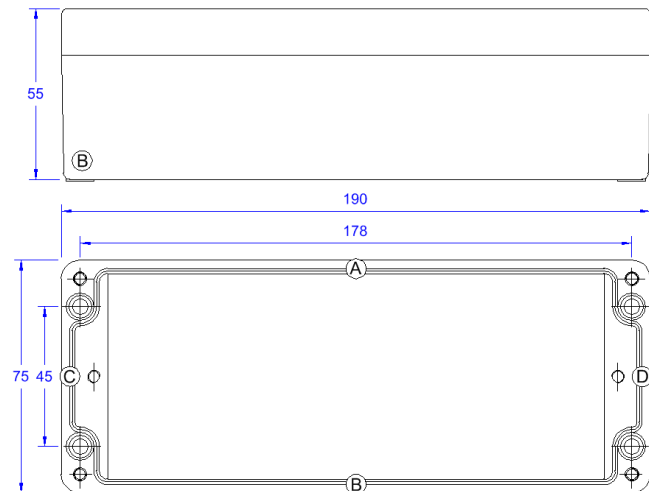
Polyestergehäuse aus glasfaserverstärktem, UV-beständigem Kunststoff haben sich auch unter schwierigsten Umgebungsbedingungen extrem gut bewährt.

Aggressive chemische Substanzen und/oder mechanische Beanspruchungen können diesen robusten Gehäusen nichts anhaben.

Silikondichtungen im Deckel schließen sauber und dauerhaft ab.

Im Boden eingelassene Edelstahl Schraubhülsen dienen der Befestigung einer Tragschiene oder einer Montageplatte.

Unverlierbare Schrauben aus Edelstahl im Gehäusedeckel erhöhen durch ihre hohe Korrosionsfestigkeit den Gebrauchswert. Durch die Leitruß dotierte Oberfläche mit einem geringen Oberflächenwiderstand ist eine statische Aufladung nicht möglich.



## Mögliche Einsatzgebiete

- Ex e / Ex i Verteiler

## Technische Daten

Material:	glasfaserverstärktes Polyester, schwarz
Abmessung (mm):	190 x 75 x 55
Befestigungsmaß (mm):	178 x 45 / 4x4,5Ø
Verlustleistung:	9,0 Watt bei +40°C 3,0 Watt bei +50°C
Bei Staub Ex:	4,5 Watt bei +40°C 1,5 Watt bei +50°C
Schutzart:	IP 66
Schlagfestigkeit:	7 Joule
Min. Umgebungstemp.:	-60°C
Temperaturklasse:	T6 bei +50°C T5 bei +55°C T4 bei +60°C
Gewicht:	0,42 kg

## Zulassungen

ATEX, IECEX, EAC TC-RU, NEMA 4X

## Kennzeichnungen

Leergehäuse:

Ex II 2G Ex eb IIC / Ex II 2D Ex tb IIIC

Klemmenverteiler:

Ex II 2G Ex eb ia IIC/IIB/IIA T6/T5/T4

Ex II 2D Ex tb IIIC T85°C/T100°C/T120°C

## Anzahl Verschraubungen

Verschraubung	M16	M20	M25
Seite A / B	6	4	0
Seite C / D	1	0	0

## Klemmenbestückung

mm <sup>2</sup>	Mini 2,5		
Horizontale Tragschiene	1x12		





- Hohe chemische Beständigkeit
- Internationale Zulassungen
- Selbst mit Klemmen bestückbar
- Keine statische Aufladung
- Robuster Aufbau
- UV-Beständig

## Beschreibung

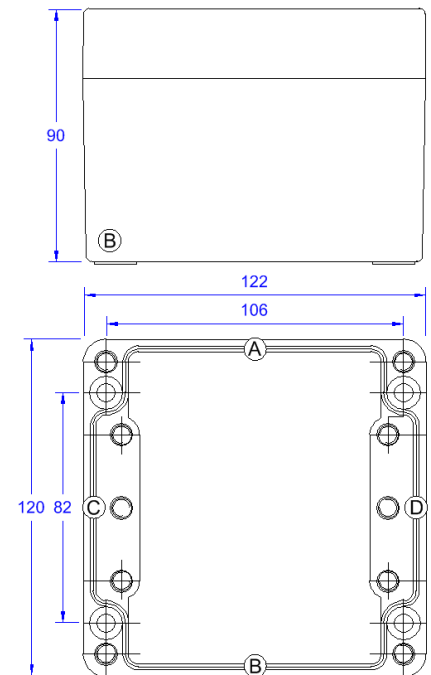
Polyestergehäuse aus glasfaserverstärktem, UV-beständigem Kunststoff haben sich auch unter schwierigsten Umgebungsbedingungen extrem gut bewährt.

Aggressive chemische Substanzen und/oder mechanische Beanspruchungen können diesen robusten Gehäusen nichts anhaben.

Silikondichtungen im Deckel schließen sauber und dauerhaft ab.

Im Boden eingelassene Edelstahl Schraubhülsen dienen der Befestigung einer Tragschiene oder einer Montageplatte.

Unverlierbare Schrauben aus Edelstahl im Gehäusedeckel erhöhen durch ihre hohe Korrosionsfestigkeit den Gebrauchswert. Durch die Leitruß dotierte Oberfläche mit einem geringen Oberflächenwiderstand ist eine statische Aufladung nicht möglich.



## Mögliche Einsatzgebiete

- Ex e / Ex i Verteiler
- Vor-Ort Steuerstelle

## Technische Daten

Material:	glasfaserverstärktes Polyester, schwarz
Abmessung (mm):	122 x 120 x 90
Befestigungsmaß (mm):	106 x 82 / 4x6,5Ø
Verlustleistung:	11,0 Watt bei +40°C 3,5 Watt bei +50°C
Bei Staub Ex:	5,5 Watt bei +40°C 1,75 Watt bei +50°C
Schutzart:	IP 66
Schlagfestigkeit:	7 Joule
Min. Umgebungstemp.:	-60°C
Temperaturklasse:	T6 bei +50°C T5 bei +55°C T4 bei +60°C
Gewicht:	0,7 kg

## Zulassungen

ATEX, IECEx, EAC TC-RU, NEMA 4X

## Kennzeichnungen

Leergehäuse:

⊕ Ex II 2G Ex eb IIC / ⊕ Ex II 2D Ex tb IIIC

Klemmenverteiler:

⊕ Ex II 2G Ex eb ia IIC/IIB/IIA T6/T5/T4

⊕ Ex II 2D Ex tb IIIC T85°C/T100°C/T120°C

## Anzahl Verschraubungen

Verschraubung	M20	M25	M32
Seite A / B	2	2	1
Seite C / D	1	1	1

## Klemmenbestückung

mm <sup>2</sup>	2,5	4	6	10
Horizontale Tragschiene	1x14	1x12	1x9	1x6



- Hohe chemische Beständigkeit
- Internationale Zulassungen
- Selbst mit Klemmen bestückbar
- Keine statische Aufladung
- Robuster Aufbau
- UV-Beständig

## Beschreibung

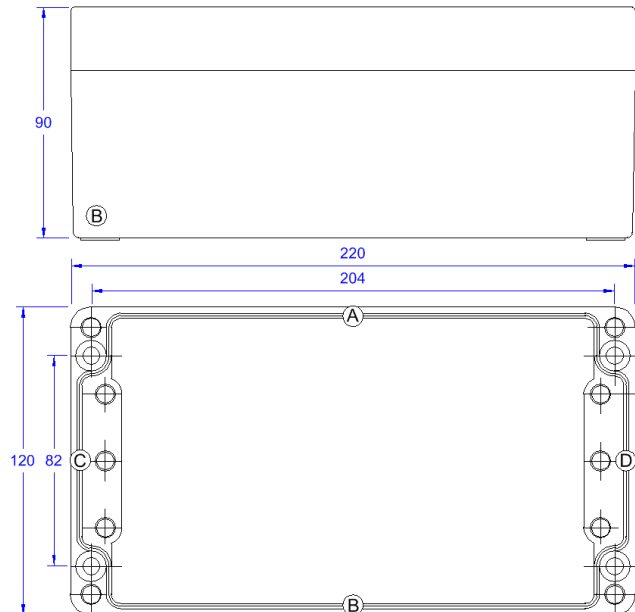
Polyestergehäuse aus glasfaserverstärktem, UV-beständigem Kunststoff haben sich auch unter schwierigsten Umgebungsbedingungen extrem gut bewährt.

Aggressive chemische Substanzen und/oder mechanische Beanspruchungen können diesen robusten Gehäusen nichts anhaben.

Silikondichtungen im Deckel schließen sauber und dauerhaft ab.

Im Boden eingelassene Edelstahl Schraubhülsen dienen der Befestigung einer Tragschiene oder einer Montageplatte.

Unverlierbare Schrauben aus Edelstahl im Gehäusedeckel erhöhen durch ihre hohe Korrosionsfestigkeit den Gebrauchswert. Durch die Leitruß dotierte Oberfläche mit einem geringen Oberflächenwiderstand ist eine statische Aufladung nicht möglich.



## Mögliche Einsatzgebiete

- Ex e / Ex i Verteiler
- Vor-Ort Steuerstelle

## Technische Daten

Material:	glasfaserverstärktes Polyester, schwarz
Abmessung (mm):	220 x 120 x 90
Befestigungsmaß (mm):	204 x 82 / 4x6,5Ø
Verlustleistung:	14,0 Watt bei +40°C 3,8 Watt bei +50°C
Bei Staub Ex:	7,0 Watt bei +40°C 1,9 Watt bei +50°C
Schutzart:	IP 66
Schlagfestigkeit:	7 Joule
Min. Umgebungstemp.:	-60°C
Temperaturklasse:	T6 bei +50°C T5 bei +55°C T4 bei +60°C
Gewicht:	1,06 kg

## Zulassungen

ATEX, IECEx, EAC TC-RU, NEMA 4X

## Kennzeichnungen

Leergehäuse:

⊕ Ex II 2G Ex eb IIC / ⊕ Ex II 2D Ex tb IIIC

Klemmenverteiler:

⊕ Ex II 2G Ex eb ia IIC/IIB/IIA T6/T5/T4

⊕ Ex II 2D Ex tb IIIC T85°C/T100°C/T120°C

## Anzahl Verschraubungen

Verschraubung	M20	M25	M32
Seite A / B	5	4	3
Seite C / D	1	1	1

## Klemmenbestückung

mm <sup>2</sup>	2,5	4	6	10
Horizontale Tragschiene	1x34	1x29	1x21	1x16



- Hohe chemische Beständigkeit
- Internationale Zulassungen
- Selbst mit Klemmen bestückbar
- Keine statische Aufladung
- Robuster Aufbau
- UV-Beständig

## Beschreibung

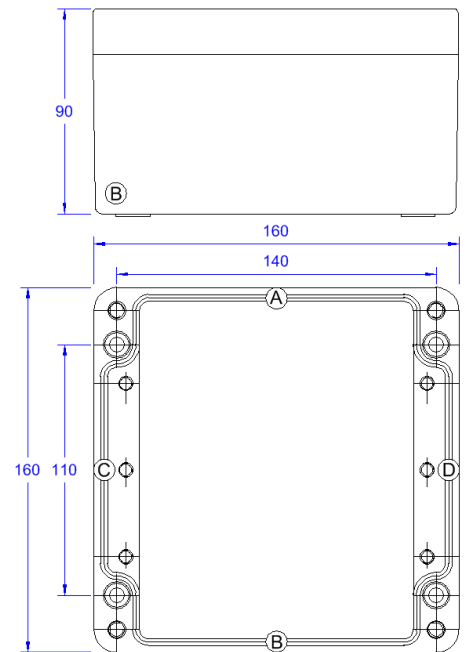
Polyestergehäuse aus glasfaserverstärktem, UV-beständigem Kunststoff haben sich auch unter schwierigsten Umgebungsbedingungen extrem gut bewährt.

Aggressive chemische Substanzen und/oder mechanische Beanspruchungen können diesen robusten Gehäusen nichts anhaben.

Silikondichtungen im Deckel schließen sauber und dauerhaft ab.

Im Boden eingelassene Edelstahl Schraubhülsen dienen der Befestigung einer Tragschiene oder einer Montageplatte.

Unverlierbare Schrauben aus Edelstahl im Gehäusedeckel erhöhen durch ihre hohe Korrosionsfestigkeit den Gebrauchswert. Durch die Leitruß dotierte Oberfläche mit einem geringen Oberflächenwiderstand ist eine statische Aufladung nicht möglich.



## Mögliche Einsatzgebiete

- Ex e / Ex i Verteiler
- Vor-Ort Steuerstelle

## Technische Daten

Material:	glasfaserverstärktes Polyester, schwarz
Abmessung (mm):	160 x 160 x 90
Befestigungsmaß (mm):	140 x 110 / 4x6,5Ø
Verlustleistung:	15,0 Watt bei +40°C 4,0 Watt bei +50°C
Bei Staub Ex:	7,5 Watt bei +40°C 2,0 Watt bei +50°C
Schutzart:	IP 66
Schlagfestigkeit:	7 Joule
Min. Umgebungstemp.:	-60°C
Temperaturklasse:	T6 bei +50°C T5 bei +55°C T4 bei +60°C
Gewicht:	1,2 kg

## Zulassungen

ATEX, IECEx, EAC TC-RU, NEMA 4X

## Kennzeichnungen

Leergehäuse:

Ex II 2G Ex eb IIC / Ex II 2D Ex tb IIIC

Klemmenverteiler:

Ex II 2G Ex eb ia IIC/IIB/IIA T6/T5/T4

Ex II 2D Ex tb IIIC T85°C/T100°C/T120°C

## Anzahl Verschraubungen

Verschraubung	M20	M25	M32
Seite A / B	3	3	2
Seite C / D	2	2	1

## Klemmenbestückung

mm²	2,5	4	6	10
Horizontale Tragschiene	1x20	1x17	1x12	1x9



- Hohe chemische Beständigkeit
- Internationale Zulassungen
- Selbst mit Klemmen bestückbar
- Keine statische Aufladung
- Robuster Aufbau
- UV-Beständig

## Beschreibung

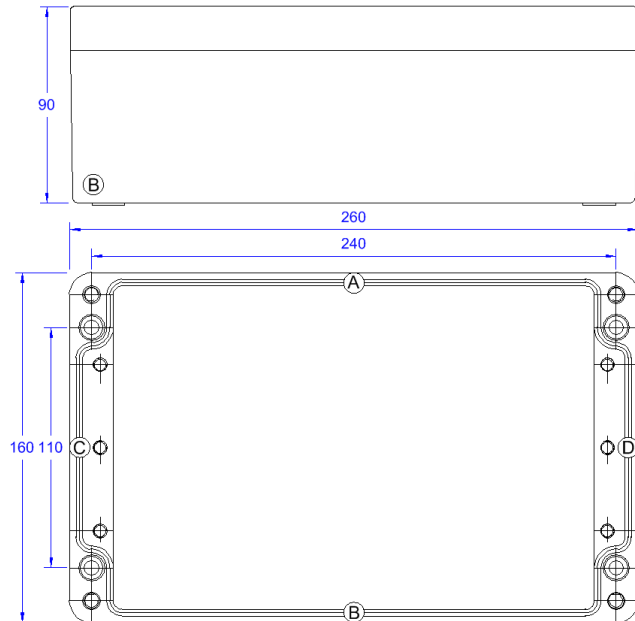
Polyestergehäuse aus glasfaserverstärktem, UV-beständigem Kunststoff haben sich auch unter schwierigsten Umgebungsbedingungen extrem gut bewährt.

Aggressive chemische Substanzen und/oder mechanische Beanspruchungen können diesen robusten Gehäusen nichts anhaben.

Silikondichtungen im Deckel schließen sauber und dauerhaft ab.

Im Boden eingelassene Edelstahl Schraubhülsen dienen der Befestigung einer Tragschiene oder einer Montageplatte.

Unverlierbare Schrauben aus Edelstahl im Gehäusedeckel erhöhen durch ihre hohe Korrosionsfestigkeit den Gebrauchswert. Durch die Leitruß dotierte Oberfläche mit einem geringen Oberflächenwiderstand ist eine statische Aufladung nicht möglich.



## Mögliche Einsatzgebiete

- Ex e / Ex i Verteiler
- Vor-Ort Steuerstelle

## Technische Daten

Material: glasfaserverstärktes Polyester, schwarz

Abmessung (mm): 260 x 160 x 90

Befestigungsmaß (mm): 240 x 110 / 4x6,5Ø

Verlustleistung: 20,0 Watt bei +40°C  
5,0 Watt bei +50°C

Bei Staub Ex: 10,0 Watt bei +40°C  
2,5 Watt bei +50°C

Schutzart: IP 66

Schlagfestigkeit: 7 Joule

Min. Umgebungstemp.: -60°C

Temperaturklasse: T6 bei +50°C  
T5 bei +55°C  
T4 bei +60°C

Gewicht: 1,68 kg

## Zulassungen

ATEX, IECEX, EAC TC-RU, NEMA 4X

## Kennzeichnungen

Leergehäuse:

Ex II 2G Ex eb IIC / Ex II 2D Ex tb IIIC

Klemmenverteiler:

Ex II 2G Ex eb ia IIC/IIB/IIA T6/T5/T4

Ex II 2D Ex tb IIIC T85°C/T100°C/T120°C

## Anzahl Verschraubungen

Verschraubung	M20	M25	M32
Seite A / B	6	5	4
Seite C / D	2	2	1

## Klemmenbestückung

mm <sup>2</sup>	2,5	4	6	10
Horizontale Tragschiene	1x40	1x34	1x25	1x19



- Hohe chemische Beständigkeit
- Internationale Zulassungen
- Selbst mit Klemmen bestückbar
- Keine statische Aufladung
- Robuster Aufbau
- UV-Beständig

## Beschreibung

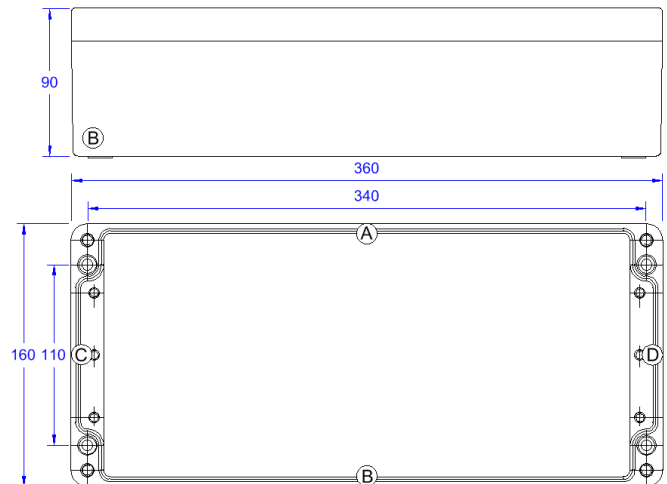
Polyestergehäuse aus glasfaserverstärktem, UV-beständigem Kunststoff haben sich auch unter schwierigsten Umgebungsbedingungen extrem gut bewährt.

Aggressive chemische Substanzen und/oder mechanische Beanspruchungen können diesen robusten Gehäusen nichts anhaben.

Silikondichtungen im Deckel schließen sauber und dauerhaft ab.

Im Boden eingelassene Edelstahl Schraubhülsen dienen der Befestigung einer Tragschiene oder einer Montageplatte.

Unverlierbare Schrauben aus Edelstahl im Gehäusedeckel erhöhen durch ihre hohe Korrosionsfestigkeit den Gebrauchswert. Durch die Leitruß dotierte Oberfläche mit einem geringen Oberflächenwiderstand ist eine statische Aufladung nicht möglich.



## Mögliche Einsatzgebiete

- Ex e / Ex i Verteiler
- Vor-Ort Steuerstelle

## Technische Daten

Material:	glasfaserverstärktes Polyester, schwarz
Abmessung (mm):	360 x 160 x 90
Befestigungsmaß (mm):	340 x 110 / 4x6,5Ø
Verlustleistung:	25,0 Watt bei +40°C 5,4 Watt bei +50°C
Bei Staub Ex:	12,5 Watt bei +40°C 2,7 Watt bei +50°C
Schutzart:	IP 66
Schlagfestigkeit:	7 Joule
Min. Umgebungstemp.:	-60°C
Temperaturklasse:	T6 bei +50°C T5 bei +55°C T4 bei +60°C
Gewicht:	2,23 kg

## Zulassungen

ATEX, IECEx, EAC TC-RU, NEMA 4X

## Kennzeichnungen

Leergehäuse:

Ex II 2G Ex eb IIC / Ex II 2D Ex tb IIIC

Klemmenverteiler:

Ex II 2G Ex eb ia IIC/IIB/IIA T6/T5/T4

Ex II 2D Ex tb IIIC T85°C/T100°C/T120°C

## Anzahl Verschraubungen

Verschraubung	M20	M25	M32
Seite A / B	9	8	6
Seite C / D	2	2	1

## Klemmenbestückung

mm <sup>2</sup>	2,5	4	6	10
Horizontale Tragschiene	1x60	1x51	1x37	1x29





- Hohe chemische Beständigkeit
- Internationale Zulassungen
- Selbst mit Klemmen bestückbar
- Keine statische Aufladung
- Robuster Aufbau
- UV-Beständig

## Beschreibung

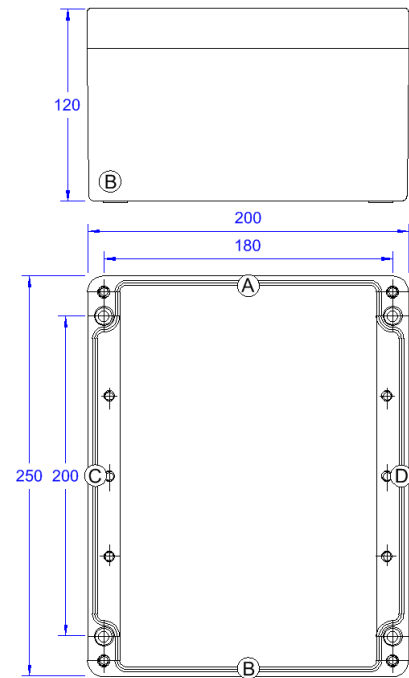
Polyestergehäuse aus glasfaserverstärktem, UV-beständigem Kunststoff haben sich auch unter schwierigsten Umgebungsbedingungen extrem gut bewährt.

Aggressive chemische Substanzen und/oder mechanische Beanspruchungen können diesen robusten Gehäusen nichts anhaben.

Silikondichtungen im Deckel schließen sauber und dauerhaft ab.

Im Boden eingelassene Edelstahl Schraubhülsen dienen der Befestigung einer Tragschiene oder einer Montageplatte.

Unverlierbare Schrauben aus Edelstahl im Gehäusedeckel erhöhen durch ihre hohe Korrosionsfestigkeit den Gebrauchswert. Durch die Leitruß dotierte Oberfläche mit einem geringen Oberflächenwiderstand ist eine statische Aufladung nicht möglich.



## Mögliche Einsatzgebiete

- Ex e / Ex i Verteiler
- Vor-Ort Steuerstelle

## Technische Daten

Material: glasfaserverstärktes Polyester, schwarz

Abmessung (mm): 200 x 250 x 120

Befestigungsmaß (mm): 180 x 200 / 4x6,5Ø

Verlustleistung: 27,0 Watt bei +40°C  
 5,6 Watt bei +50°C

Bei Staub Ex: 13,5 Watt bei +40°C  
 2,8 Watt bei +50°C

Schutzart: IP 66

Schlagfestigkeit: 7 Joule

Min. Umgebungstemp.: -60°C

Temperaturklasse: T6 bei +50°C  
 T5 bei +55°C  
 T4 bei +60°C

Gewicht: 2,28 kg

## Zulassungen

ATEX, IECEX, EAC TC-RU, NEMA 4X

## Kennzeichnungen

Leergehäuse:

Ex II 2G Ex eb IIC / Ex II 2D Ex tb IIIC

Klemmenverteiler:

Ex II 2G Ex eb ia IIC/IIB/IIA T6/T5/T4

Ex II 2D Ex tb IIIC T85°C/T100°C/T120°C

## Anzahl Verschraubungen

Verschraubung	M20	M25	M32
Seite A / B	8	8	3
Seite C / D	10	8	3

## Klemmenbestückung

mm²	2,5	4	6	10
Horizontale Tragschiene	2x32	2x26	2x18	2x14



- Hohe chemische Beständigkeit
- Internationale Zulassungen
- Selbst mit Klemmen bestückbar
- Keine statische Aufladung
- Robuster Aufbau
- UV-Beständig

## Beschreibung

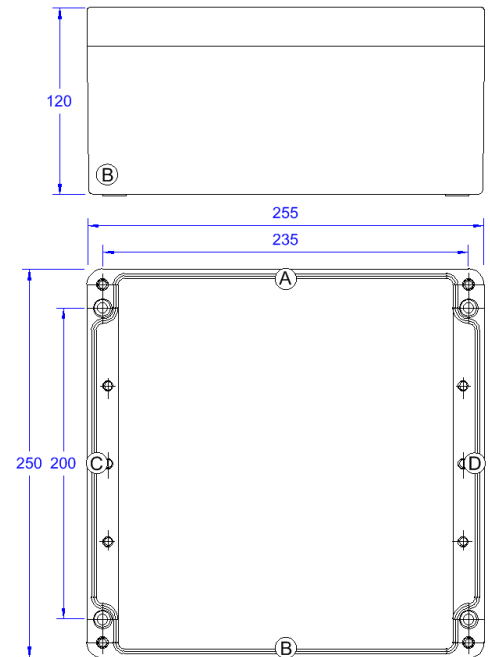
Polyestergehäuse aus glasfaserverstärktem, UV-beständigem Kunststoff haben sich auch unter schwierigsten Umgebungsbedingungen extrem gut bewährt.

Aggressive chemische Substanzen und/oder mechanische Beanspruchungen können diesen robusten Gehäusen nichts anhaben.

Silikondichtungen im Deckel schließen sauber und dauerhaft ab.

Im Boden eingelassene Edelstahl Schraubhülsen dienen der Befestigung einer Tragschiene oder einer Montageplatte.

Unverlierbare Schrauben aus Edelstahl im Gehäusedeckel erhöhen durch ihre hohe Korrosionsfestigkeit den Gebrauchswert. Durch die Leitruß dotierte Oberfläche mit einem geringen Oberflächenwiderstand ist eine statische Aufladung nicht möglich.



## Mögliche Einsatzgebiete

- Ex e / Ex i Verteiler
- Vor-Ort Steuerstelle

## Technische Daten

Material:	glasfaserverstärktes Polyester, schwarz
Abmessung (mm):	255 x 250 x 120
Befestigungsmaß (mm):	235 x 200 / 4x6,5Ø
Verlustleistung:	35,0 Watt bei +40°C 6,7 Watt bei +50°C
Bei Staub Ex:	17,5 Watt bei +40°C 3,35 Watt bei +50°C
Schutzart:	IP 66
Schlagfestigkeit:	7 Joule
Min. Umgebungstemp.:	-60°C
Temperaturklasse:	T6 bei +50°C T5 bei +55°C T4 bei +60°C
Gewicht:	2,7 kg

## Zulassungen

ATEX, IECEx, EAC TC-RU, NEMA 4X

## Kennzeichnungen

Leergehäuse:

Ex II 2G Ex eb IIC / Ex II 2D Ex tb IIIC

Klemmenverteiler:

Ex II 2G Ex eb ia IIC/IIB/IIA T6/T5/T4

Ex II 2D Ex tb IIIC T85°C/T100°C/T120°C

## Anzahl Verschraubungen

Verschraubung	M20	M25	M32
Seite A / B	12	10	4
Seite C / D	10	8	3

## Klemmenbestückung

mm²	2,5	4	6	10
Horizontale Tragschiene	2x39	2x33	2x24	2x18



- Hohe chemische Beständigkeit
- Internationale Zulassungen
- Selbst mit Klemmen bestückbar
- Keine statische Aufladung
- Robuster Aufbau
- UV-Beständig

## Beschreibung

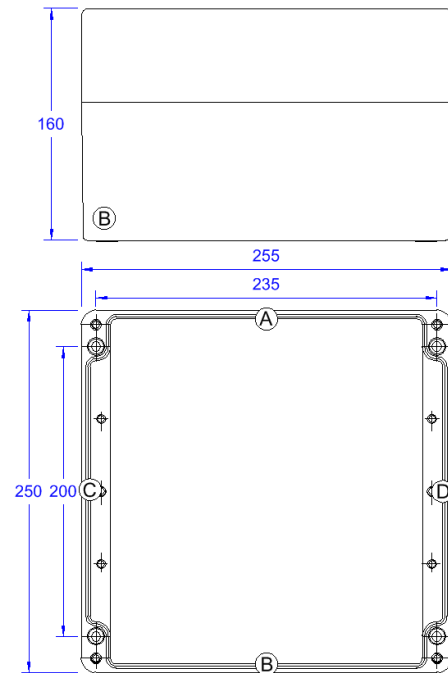
Polyestergehäuse aus glasfaserverstärktem, UV-beständigem Kunststoff haben sich auch unter schwierigsten Umgebungsbedingungen extrem gut bewährt.

Aggressive chemische Substanzen und/oder mechanische Beanspruchungen können diesen robusten Gehäusen nichts anhaben.

Silikondichtungen im Deckel schließen sauber und dauerhaft ab.

Im Boden eingelassene Edelstahl Schraubhülsen dienen der Befestigung einer Tragschiene oder einer Montageplatte.

Unverlierbare Schrauben aus Edelstahl im Gehäusedeckel erhöhen durch ihre hohe Korrosionsfestigkeit den Gebrauchswert. Durch die Leitruß dotierte Oberfläche mit einem geringen Oberflächenwiderstand ist eine statische Aufladung nicht möglich.



## Mögliche Einsatzgebiete

- Ex e / Ex i Verteiler
- Vor-Ort Steuerstelle

## Technische Daten

Material:	glasfaserverstärktes Polyester, schwarz
Abmessung (mm):	255 x 250 x 160
Befestigungsmaß (mm):	235 x 200 / 4x6,5Ø
Verlustleistung:	38,0 Watt bei +40°C 7,1 Watt bei +50°C
Bei Staub Ex:	19,0 Watt bei +40°C 3,55 Watt bei +50°C
Schutzart:	IP 66
Schlagfestigkeit:	7 Joule
Min. Umgebungstemp.:	-60°C
Temperaturklasse:	T6 bei +50°C T5 bei +55°C T4 bei +60°C
Gewicht:	3,46 kg

## Zulassungen

ATEX, IECEX, EAC TC-RU, NEMA 4X

## Kennzeichnungen

Leergehäuse:

Ex II 2G Ex eb IIC / Ex II 2D Ex tb IIIC

Klemmenverteiler:

Ex II 2G Ex eb ia IIC/IIB/IIA T6/T5/T4

Ex II 2D Ex tb IIIC T85°C/T100°C/T120°C

## Anzahl Verschraubungen

Verschraubung	M20	M25	M32
Seite A / B	12	10	4
Seite C / D	10	8	3

## Klemmenbestückung

mm²	2,5	4	6	10
Horizontale Tragschiene	2x39	2x33	2x24	2x18



- Hohe chemische Beständigkeit
- Internationale Zulassungen
- Selbst mit Klemmen bestückbar
- Keine statische Aufladung
- Robuster Aufbau
- UV-Beständig

## Beschreibung

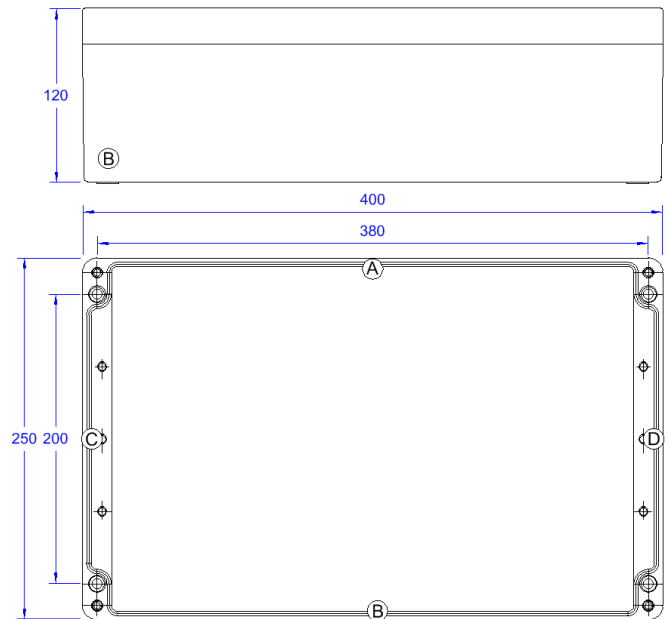
Polyestergehäuse aus glasfaserverstärktem, UV-beständigem Kunststoff haben sich auch unter schwierigsten Umgebungsbedingungen extrem gut bewährt.

Aggressive chemische Substanzen und/oder mechanische Beanspruchungen können diesen robusten Gehäusen nichts anhaben.

Silikondichtungen im Deckel schließen sauber und dauerhaft ab.

Im Boden eingelassene Edelstahl Schraubhülsen dienen der Befestigung einer Tragschiene oder einer Montageplatte.

Unverlierbare Schrauben aus Edelstahl im Gehäusedeckel erhöhen durch ihre hohe Korrosionsfestigkeit den Gebrauchswert. Durch die Leitruß dotierte Oberfläche ist eine statische Aufladung nicht möglich.



## Mögliche Einsatzgebiete

- Ex e / Ex i Verteiler
- Vor-Ort Steuerstelle

## Technische Daten

Material:	glasfaserverstärktes Polyester, schwarz
Abmessung (mm):	400 x 250 x 120
Befestigungsmaß (mm):	380 x 200 / 4x6,5Ø
Verlustleistung:	46,0 Watt bei +40°C 7,9 Watt bei +50°C
Bei Staub Ex:	23,0 Watt bei +40°C 3,95 Watt bei +50°C
Schutzart:	IP 66
Schlagfestigkeit:	7 Joule
Min. Umgebungstemp.:	-60°C
Temperaturklasse:	T6 bei +50°C T5 bei +55°C T4 bei +60°C
Gewicht:	3,6 kg

## Zulassungen

ATEX, IECEx, EAC TC-RU, NEMA 4X

## Kennzeichnungen

Leergehäuse:

Ex II 2G Ex eb IIC / Ex II 2D Ex tb IIIC

Klemmenverteiler:

Ex II 2G Ex eb ia IIC/IIB/IIA T6/T5/T4

Ex II 2D Ex tb IIIC T85°C/T100°C/T120°C

## Anzahl Verschraubungen

Verschraubung	M20	M25	M32
Seite A / B	20	18	7
Seite C / D	10	8	3

## Klemmenbestückung

mm²	2,5	4	6	10
Horizontale Tragschiene	2x68	2x57	2x42	2x33



- Hohe chemische Beständigkeit
- Internationale Zulassungen
- Selbst mit Klemmen bestückbar
- Keine statische Aufladung
- Robuster Aufbau
- UV-Beständig

## Beschreibung

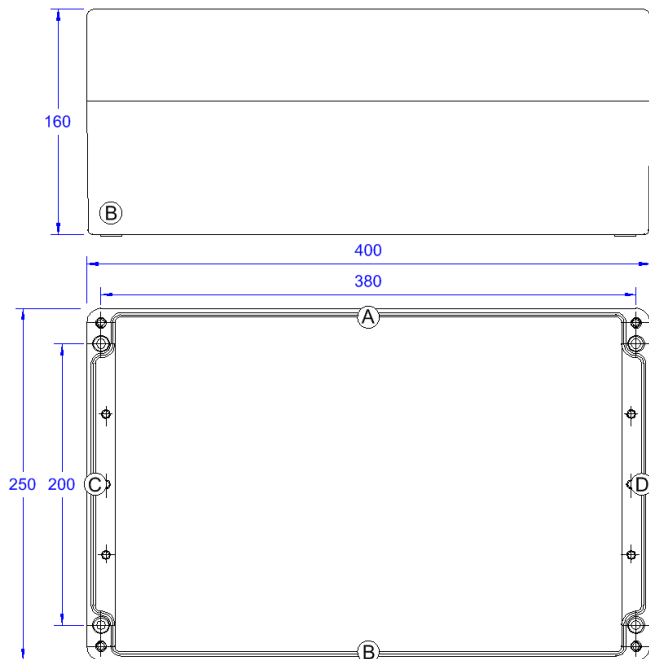
Polyestergehäuse aus glasfaserverstärktem, UV-beständigem Kunststoff haben sich auch unter schwierigsten Umgebungsbedingungen extrem gut bewährt.

Aggressive chemische Substanzen und/oder mechanische Beanspruchungen können diesen robusten Gehäusen nichts anhaben.

Silikondichtungen im Deckel schließen sauber und dauerhaft ab.

Im Boden eingelassene Edelstahl Schraubhülsen dienen der Befestigung einer Tragschiene oder einer Montageplatte.

Unverlierbare Schrauben aus Edelstahl im Gehäusedeckel erhöhen durch ihre hohe Korrosionsfestigkeit den Gebrauchswert. Durch die Leitruß dotierte Oberfläche mit einem geringen Oberflächenwiderstand ist eine statische Aufladung nicht möglich.



## Mögliche Einsatzgebiete

- Ex e / Ex i Verteiler
- Vor-Ort Steuerstelle

## Technische Daten

Material:	glasfaserverstärktes Polyester, schwarz
Abmessung (mm):	400 x 250 x 160
Befestigungsmaß (mm):	380 x 200 / 4x6,5Ø
Verlustleistung:	51,0 Watt bei +40°C 8,5 Watt bei +50°C
Bei Staub Ex:	25,5 Watt bei +40°C 4,25 Watt bei +50°C
Schutzart:	IP 66
Schlagfestigkeit:	7 Joule
Min. Umgebungstemp.:	-60°C
Temperaturklasse:	T6 bei +50°C T5 bei +55°C T4 bei +60°C
Gewicht:	4,54 kg

## Zulassungen

ATEX, IECEX, EAC TC-RU, NEMA 4X

## Kennzeichnungen

Leergehäuse:

Ex II 2G Ex eb IIC / Ex II 2D Ex tb IIIC

Klemmenverteiler:

Ex II 2G Ex eb ia IIC/IIB/IIA T6/T5/T4

Ex II 2D Ex tb IIIC T85°C/T100°C/T120°C

## Anzahl Verschraubungen

Verschraubung	M20	M25	M32
Seite A / B	20	18	7
Seite C / D	10	8	3

## Klemmenbestückung

mm <sup>2</sup>	2,5	4	6	10
Horizontale Tragschiene	2x68	2x57	2x42	2x33





- Hohe chemische Beständigkeit
- Internationale Zulassungen
- Selbst mit Klemmen bestückbar
- Keine statische Aufladung
- Robuster Aufbau
- UV-Beständig

## Beschreibung

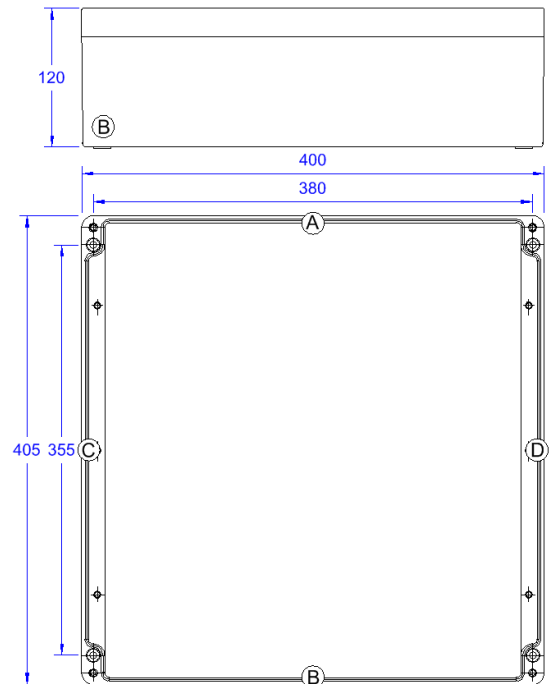
Polyestergehäuse aus glasfaserverstärktem, UV-beständigem Kunststoff haben sich auch unter schwierigsten Umgebungsbedingungen extrem gut bewährt.

Aggressive chemische Substanzen und/oder mechanische Beanspruchungen können diesen robusten Gehäusen nichts anhaben.

Silikondichtungen im Deckel schließen sauber und dauerhaft ab.

Im Boden eingelassene Edelstahl Schraubhülsen dienen der Befestigung einer Tragschiene oder einer Montageplatte.

Unverlierbare Schrauben aus Edelstahl im Gehäusedeckel erhöhen durch ihre hohe Korrosionsfestigkeit den Gebrauchswert. Durch die Leitruß dotierte Oberfläche mit einem geringen Oberflächenwiderstand ist eine statische Aufladung nicht möglich.



## Mögliche Einsatzgebiete

- Ex e / Ex i Verteiler
- Vor-Ort Steuerstelle

## Technische Daten

Material:	glasfaserverstärktes Polyester, schwarz
Abmessung (mm):	405 x 400 x 120
Befestigungsmaß (mm):	380 x 355 / 4x6,5Ø
Verlustleistung:	65,0 Watt bei +40°C 11,0 Watt bei +50°C
Bei Staub Ex:	32,5 Watt bei +40°C 5,5 Watt bei +50°C
Schutzart:	IP 66
Schlagfestigkeit:	7 Joule
Min. Umgebungstemp.:	-60°C
Temperaturklasse:	T6 bei +50°C T5 bei +55°C T4 bei +60°C
Gewicht:	5,14 kg

## Zulassungen

ATEX, IECEx, EAC TC-RU, NEMA 4X

## Kennzeichnungen

Leergehäuse:

Ex II 2G Ex eb IIC / Ex II 2D Ex tb IIIC

Klemmenverteiler:

Ex II 2G Ex eb ia IIC/IIB/IIA T6/T5/T4

Ex II 2D Ex tb IIIC T85°C/T100°C/T120°C

## Anzahl Verschraubungen

Verschraubung	M20	M25	M32
Seite A / B	20	18	7
Seite C / D	18	16	6

## Klemmenbestückung

mm <sup>2</sup>	2,5	4	6	10
Horizontale Tragschiene	3x68	3x57	3x42	3x33



- Hohe chemische Beständigkeit
- Internationale Zulassungen
- Selbst mit Klemmen bestückbar
- Keine statische Aufladung
- Robuster Aufbau
- UV-Beständig

## Beschreibung

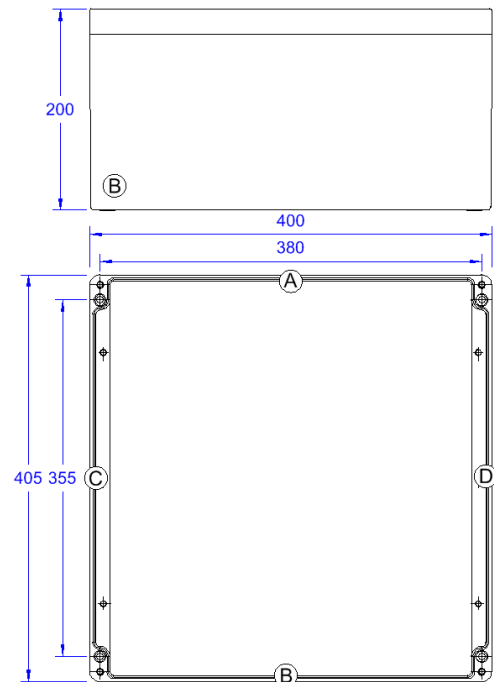
Polyestergehäuse aus glasfaserverstärktem, UV-beständigem Kunststoff haben sich auch unter schwierigsten Umgebungsbedingungen extrem gut bewährt.

Aggressive chemische Substanzen und/oder mechanische Beanspruchungen können diesen robusten Gehäusen nichts anhaben.

Silikondichtungen im Deckel schließen sauber und dauerhaft ab.

Im Boden eingelassene Edelstahl Schraubhülsen dienen der Befestigung einer Tragschiene oder einer Montageplatte.

Unverlierbare Schrauben aus Edelstahl im Gehäusedeckel erhöhen durch ihre hohe Korrosionsfestigkeit den Gebrauchswert. Durch die Leitruß dotierte Oberfläche mit einem geringen Oberflächenwiderstand ist eine statische Aufladung nicht möglich.



## Mögliche Einsatzgebiete

- Ex e / Ex i Verteiler
- Vor-Ort Steuerstelle

## Technische Daten

Material:	glasfaserverstärktes Polyester, schwarz
Abmessung (mm):	405 x 400 x 200
Befestigungsmaß (mm):	380 x 355 / 4x6,5Ø
Verlustleistung:	70,0 Watt bei +40°C 10,5 Watt bei +50°C
Bei Staub Ex:	35,0 Watt bei +40°C 5,25 Watt bei +50°C
Schutzart:	IP 66
Schlagfestigkeit:	7 Joule
Min. Umgebungstemp.:	-60°C
Temperaturklasse:	T6 bei +50°C T5 bei +55°C T4 bei +60°C
Gewicht:	6,3 kg

## Zulassungen

ATEX, IECEX, EAC TC-RU, NEMA 4X

## Kennzeichnungen

Leergehäuse:

Ex II 2G Ex eb IIC / Ex II 2D Ex tb IIIC

Klemmenverteiler:

Ex II 2G Ex eb ia IIC/IIB/IIA T6/T5/T4

Ex II 2D Ex tb IIIC T85°C/T100°C/T120°C

## Anzahl Verschraubungen

Verschraubung	M20	M25	M32
Seite A / B	40	36	21
Seite C / D	36	32	18

## Klemmenbestückung

mm²	2,5	4	6	10
Horizontale Tragschiene	3x68	3x57	3x42	3x33



- Hohe chemische Beständigkeit
- Internationale Zulassungen
- Selbst mit Klemmen bestückbar
- Keine statische Aufladung
- Robuster Aufbau
- UV-Beständig

## Beschreibung

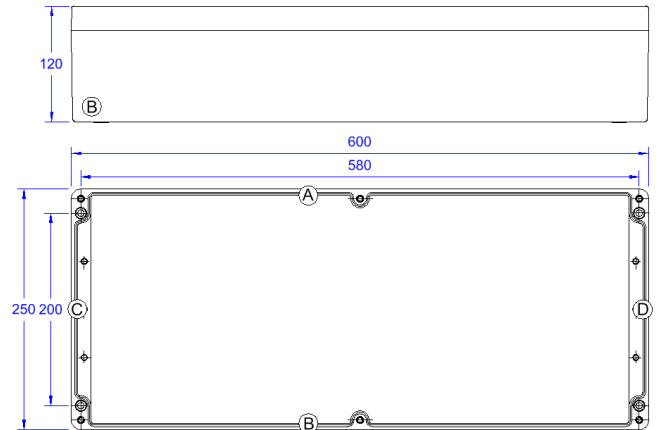
Polyestergehäuse aus glasfaserverstärktem, UV-beständigem Kunststoff haben sich auch unter schwierigsten Umgebungsbedingungen extrem gut bewährt.

Aggressive chemische Substanzen und/oder mechanische Beanspruchungen können diesen robusten Gehäusen nichts anhaben.

Silikondichtungen im Deckel schließen sauber und dauerhaft ab.

Im Boden eingelassene Edelstahl Schraubhülsen dienen der Befestigung einer Tragschiene oder einer Montageplatte.

Unverlierbare Schrauben aus Edelstahl im Gehäusedeckel erhöhen durch ihre hohe Korrosionsfestigkeit den Gebrauchswert. Durch die Leitruß dotierte Oberfläche mit einem geringen Oberflächenwiderstand ist eine statische Aufladung nicht möglich.



## Mögliche Einsatzgebiete

- Ex e / Ex i Verteiler
- Vor-Ort Steuerstelle

## Technische Daten

Material:	glasfaserverstärktes Polyester, schwarz
Abmessung (mm):	600 x 250 x 120
Befestigungsmaß (mm):	580 x 200 / 4x6,5Ø
Verlustleistung:	63,0 Watt bei +40°C 10,2 Watt bei +50°C
Bei Staub Ex:	31,5 Watt bei +40°C 5,1 Watt bei +50°C
Schutzart:	IP 66
Schlagfestigkeit:	7 Joule
Min. Umgebungstemp.:	-60°C
Temperaturklasse:	T6 bei +50°C T5 bei +55°C T4 bei +60°C
Gewicht:	5,32 kg

## Zulassungen

ATEX, IECEx, EAC TC-RU, NEMA 4X

## Kennzeichnungen

Leergehäuse:

Ex II 2G Ex eb IIC / Ex II 2D Ex tb IIIC

Klemmenverteiler:

Ex II 2G Ex eb ia IIC/IIB/IIA T6/T5/T4

Ex II 2D Ex tb IIIC T85°C/T100°C/T120°C

## Anzahl Verschraubungen

Verschraubung	M20	M25	M32
Seite A / B	30	26	10
Seite C / D	10	8	3

## Klemmenbestückung

mm <sup>2</sup>	2,5	4	6	10
Horizontale Tragschiene	2x108	2x90	2x62	2x45



- Hohe chemische Beständigkeit
- Internationale Zulassungen
- Selbst mit Klemmen bestückbar
- Keine statische Aufladung
- Robuster Aufbau
- UV-Beständig

## Beschreibung

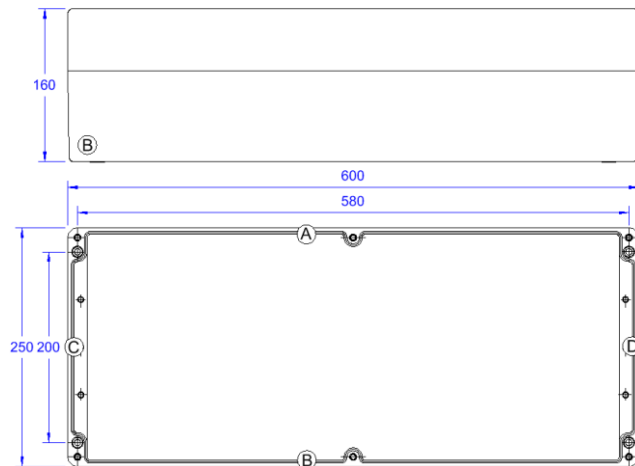
Polyestergehäuse aus glasfaserverstärktem, UV-beständigem Kunststoff haben sich auch unter schwierigsten Umgebungsbedingungen extrem gut bewährt.

Aggressive chemische Substanzen und/oder mechanische Beanspruchungen können diesen robusten Gehäusen nichts anhaben.

Silikondichtungen im Deckel schließen sauber und dauerhaft ab.

Im Boden eingelassene Edelstahl Schraubhülsen dienen der Befestigung einer Tragschiene oder einer Montageplatte.

Unverlierbare Schrauben aus Edelstahl im Gehäusedeckel erhöhen durch ihre hohe Korrosionsfestigkeit den Gebrauchswert. Durch die Leitruß dotierte Oberfläche mit einem geringen Oberflächenwiderstand ist eine statische Aufladung nicht möglich.



## Mögliche Einsatzgebiete

- Ex e / Ex i Verteiler
- Vor-Ort Steuerstelle

## Technische Daten

Material:	glasfaserverstärktes Polyester, schwarz
Abmessung (mm):	600 x 250 x 160
Befestigungsmaß (mm):	580 x 200 / 4x6,5Ø
Verlustleistung:	68,0 Watt bei +40°C 10,4 Watt bei +50°C
Bei Staub Ex:	34,0 Watt bei +40°C 5,2 Watt bei +50°C
Schutzart:	IP 66
Schlagfestigkeit:	7 Joule
Min. Umgebungstemp.:	-60°C
Temperaturklasse:	T6 bei +50°C T5 bei +55°C T4 bei +60°C
Gewicht:	6,46 kg

## Zulassungen

ATEX, IECEX, EAC TC-RU, NEMA 4X

## Kennzeichnungen

Leergehäuse:

Ex II 2G Ex eb IIC / Ex II 2D Ex tb IIIC

Klemmenverteiler:

Ex II 2G Ex eb ia IIC/IIB/IIA T6/T5/T4

Ex II 2D Ex tb IIIC T85°C/T100°C/T120°C

## Anzahl Verschraubungen

Verschraubung	M20	M25	M32
Seite A / B	30	26	10
Seite C / D	10	8	3

## Klemmenbestückung

mm <sup>2</sup>	2,5	4	6	10
Horizontale Tragschiene	2x108	2x90	2x62	2x45

# QX-P...Klemmenbelegung

Polyestergehäuse

Ex e / Ex i Verteiler

Mischbestückung kann durch prozentuale Anteilsberechnung bestimmt werden

Bsp: QX-P5: 8 x 2,5 mit 20 A = 50%  
 2 x 4 mit 35 A = 40%  
 Gesamt = 90% -> OK

		QX-P1 (80 x 75 x 55 mm)															
		Querschnitt / Cross-section in mm <sup>2</sup>															
		1,5	2,5	4	6	10	16	25	35	50	70	95	120	150	185	240	300
Strom [A] Current [A]																	
6																	
10	26																
16	9	17	69														
20	3	10	20														
25		4	11	21													
35			3	8	21												
50					6	17											
63					2	8	29										
80						3	9	32									
100							3	8									
125								3	8								
160									3	7							
200										2	6	20					
225											3	8					
250											2	4	10				
315												2	6				
400															4	12	
500																	2

In diesem Bereich kann unter Beachtung der Hinweise und der festgelegten Einbaumaße im Gehäuse beliebig zusätzlich bestückt werden.  
*In this area you can add terminals in notice of the references and the defined assembly dimensions of the enclosure*

Bestückungen in diesem Bereich erfordern einen gesonderten Erwärmungsnachweis.  
*You need proof of warming for adding terminals in this area.*

		QX-P2 (110 x 75 x 55 mm)															
		Querschnitt / Cross-section in mm <sup>2</sup>															
		1,5	2,5	4	6	10	16	25	35	50	70	95	120	150	185	240	300
Strom [A] Current [A]																	
6																	
10	27																
16	9	18	72														
20	4	10	20														
25		5	11	22													
35			3	8	22												
50					7	18											
63					2	8	30										
80						3	9	33									
100							4	8									
125								3	9								
160									3	8							
200										2	6	21					
225											4	8					
250											2	5	10				
315												3	6				
400															4	12	
500																	2

In diesem Bereich kann unter Beachtung der Hinweise und der festgelegten Einbaumaße im Gehäuse beliebig zusätzlich bestückt werden.  
*In this area you can add terminals in notice of the references and the defined assembly dimensions of the enclosure*

Bestückungen in diesem Bereich erfordern einen gesonderten Erwärmungsnachweis.  
*You need proof of warming for adding terminals in this area.*



# QX-P...Klemmenbelegung



Polyestergehäuse

Ex e / Ex i Verteiler

		QX-P3 (160 x 75 x 55 mm)															
		Querschnitt / Cross-section in mm <sup>2</sup>															
		1,5	2,5	4	6	10	16	25	35	50	70	95	120	150	185	240	300
Strom [A]	Current [A]																
6																	
10	28																
16	9	18	73														
20	4	11	21														
25		5	12	23													
35			3	9	22												
50					7	18											
63					2	8	30										
80						3	9	34									
100							4	9									
125								3	9								
160									3	8							
200										2	7	21					
225											4	8					
250											2	5	10				
315												3	6				
400															4	12	
500																	2

In diesem Bereich kann unter Beachtung der Hinweise und der festgelegten Einbaumaße im Gehäuse beliebig zusätzlich bestückt werden.  
*In this area you can add terminals in notice of the references and the defined assembly dimensions of the enclosure*

Bestückungen in diesem Bereich erfordern einen gesonderten Erwärmungsnachweis.  
*You need proof of warming for adding terminals in this area.*

		QX-P4 (190 x 75 x 55 mm)															
		Querschnitt / Cross-section in mm <sup>2</sup>															
		1,5	2,5	4	6	10	16	25	35	50	70	95	120	150	185	240	300
Strom [A]	Current [A]																
6																	
10	28																
16	9	18	73														
20	4	11	21														
25		5	12	23													
35			3	9	22												
50					7	18											
63					2	8	30										
80						3	9	34									
100							4	9									
125								3	9								
160									3	8							
200										2	7	21					
225											4	8					
250											2	5	10				
315												3	6				
400															4	12	
500																	2

In diesem Bereich kann unter Beachtung der Hinweise und der festgelegten Einbaumaße im Gehäuse beliebig zusätzlich bestückt werden.  
*In this area you can add terminals in notice of the references and the defined assembly dimensions of the enclosure*

Bestückungen in diesem Bereich erfordern einen gesonderten Erwärmungsnachweis.  
*You need proof of warming for adding terminals in this area.*

# QX-P...Klemmenbelegung

Polyestergehäuse

Ex e / Ex i Verteiler

		QX-P5 (122 x 120 x 90 mm)															
		Querschnitt / Cross-section in mm <sup>2</sup>															
		1,5	2,5	4	6	10	16	25	35	50	70	95	120	150	185	240	300
Strom [A] Current [A]																	
6																	
10	43																
16	14	28	110														
20	6	16	32														
25		7	18	35													
35			5	13	34												
50				2	11	28											
63					3	13	46										
80						5	14	52									
100							6	13									
125								5	13								
160									4	12							
200										4	10	32					
225											6	12					
250											3	7	16				
315													4	9			
400														2	6	19	
500																	3

In diesem Bereich kann unter Beachtung der Hinweise und der festgelegten Einbaumaße im Gehäuse beliebig zusätzlich bestückt werden.  
*In this area you can add terminals in notice of the references and the defined assembly dimensions of the enclosure*

Bestückungen in diesem Bereich erfordern einen gesonderten Erwärmungsnachweis.  
*You need proof of warming for adding terminals in this area.*

		QX-P6 (220 x 120 x 90 mm)															
		Querschnitt / Cross-section in mm <sup>2</sup>															
		1,5	2,5	4	6	10	16	25	35	50	70	95	120	150	185	240	300
Strom [A] Current [A]																	
6																	
10	45																
16	15	30	118														
20	6	17	34														
25		8	19	37													
35			5	14	36												
50				2	11	30											
63					4	14	49										
80						5	15	55									
100							6	14									
125								5	14								
160									5	13							
200										4	11	35					
225											6	13					
250											3	8	17				
315													5	10			
400														2	7	20	
500																	4

In diesem Bereich kann unter Beachtung der Hinweise und der festgelegten Einbaumaße im Gehäuse beliebig zusätzlich bestückt werden.  
*In this area you can add terminals in notice of the references and the defined assembly dimensions of the enclosure*

Bestückungen in diesem Bereich erfordern einen gesonderten Erwärmungsnachweis.  
*You need proof of warming for adding terminals in this area.*

# QX-P...Klemmenbelegung



Polyestergehäuse

Ex e / Ex i Verteiler

		QX-P7 (160 x 160 x 90 mm)															
		Querschnitt / Cross-section in mm <sup>2</sup>															
		1,5	2,5	4	6	10	16	25	35	50	70	95	120	150	185	240	300
Strom [A]	Current [A]																
6																	
10	48																
16	16	32	125														
20	6	18	36														
25		9	20	39													
35			6	15	38												
50				2	12	31											
63					4	14	52										
80						5	16	58									
100							7	15									
125								6	15								
160									5	13							
200										5	12	37					
225											6	14					
250											3	8	18				
315												5	11				
400													2	7	22		
500																	4

In diesem Bereich kann unter Beachtung der Hinweise und der festgelegten Einbaumaße im Gehäuse beliebig zusätzlich bestückt werden.  
*In this area you can add terminals in notice of the references and the defined assembly dimensions of the enclosure*

Bestückungen in diesem Bereich erfordern einen gesonderten Erwärmungsnachweis.  
*You need proof of warming for adding terminals in this area.*

		QX-P8 (260 x 160 x 90 mm)															
		Querschnitt / Cross-section in mm <sup>2</sup>															
		1,5	2,5	4	6	10	16	25	35	50	70	95	120	150	185	240	300
Strom [A]	Current [A]																
6																	
10	52																
16	18	34	135														
20	7	20	39														
25		9	22	42													
35			6	16	41												
50				2	13	34											
63					4	16	56										
80						6	17	63									
100							7	16									
125								6	17								
160									5	15							
200										5	13	40					
225											2	7	15				
250												4	9	20			
315													2	5	12		
400														2	8	23	
500																	4

In diesem Bereich kann unter Beachtung der Hinweise und der festgelegten Einbaumaße im Gehäuse beliebig zusätzlich bestückt werden.  
*In this area you can add terminals in notice of the references and the defined assembly dimensions of the enclosure*

Bestückungen in diesem Bereich erfordern einen gesonderten Erwärmungsnachweis.  
*You need proof of warming for adding terminals in this area.*

# QX-P...Klemmenbelegung

Erfahrung ist Zukunft



Polyestergehäuse

Ex e / Ex i Verteiler

		QX-P9 (360 x 160 x 90 mm)															
		Querschnitt / Cross-section in mm <sup>2</sup>															
		1,5	2,5	4	6	10	16	25	35	50	70	95	120	150	185	240	300
Strom [A] Current [A]																	
6																	
10	53																
16	18	35	138														
20	7	20	40														
25		9	22	43													
35			6	17	42												
50				2	13	35											
63					4	16	58										
80						6	18	64									
100							7	17									
125								6	17								
160									6	15							
200										5	13	40					
225										2	7	16					
250											4	9	20				
315												2	5	12			
400													2	8	24		
500																4	

In diesem Bereich kann unter Beachtung der Hinweise und der festgelegten Einbaumaße im Gehäuse beliebig zusätzlich bestückt werden.  
*In this area you can add terminals in notice of the references and the defined assembly dimensions of the enclosure*

Bestückungen in diesem Bereich erfordern einen gesonderten Erwärmungsnachweis.  
*You need proof of warming for adding terminals in this area.*

		QX-P10 (200 x 250 x 120 mm)															
		Querschnitt / Cross-section in mm <sup>2</sup>															
		1,5	2,5	4	6	10	16	25	35	50	70	95	120	150	185	240	300
Strom [A] Current [A]																	
6																	
10	65																
16	22	43	169														
20	9	25	49														
25		12	27	53													
35			8	21	52												
50				3	17	43											
63					5	20	71										
80						7	22	79									
100							9	21									
125								8	21								
160									7	18							
200										6	16	50					
225										2	9	19					
250											5	12	25				
315												2	7	14			
400													3	10	29		
500																5	

In diesem Bereich kann unter Beachtung der Hinweise und der festgelegten Einbaumaße im Gehäuse beliebig zusätzlich bestückt werden.  
*In this area you can add terminals in notice of the references and the defined assembly dimensions of the enclosure*

Bestückungen in diesem Bereich erfordern einen gesonderten Erwärmungsnachweis.  
*You need proof of warming for adding terminals in this area.*

# QX-P...Klemmenbelegung



Polyestergehäuse

Ex e / Ex i Verteiler

		QX-P11 (255 x 250 x 120 mm)															
		Querschnitt / Cross-section in mm <sup>2</sup>															
		1,5	2,5	4	6	10	16	25	35	50	70	95	120	150	185	240	300
Strom [A]	Current [A]																
6																	
10	70																
16	24	46	181														
20	10	27	52														
25		13	29	57													
35			8	22	55												
50				3	18	46											
63					6	21	76										
80						8	23	85									
100							10	22									
125								9	22								
160									7	20							
200										7	17	53					
225											2	10	21				
250												5	12	26			
315													2	7	16		
400															3	11	32
500																	6

In diesem Bereich kann unter Beachtung der Hinweise und der festgelegten Einbaumaße im Gehäuse beliebig zusätzlich bestückt werden.  
*In this area you can add terminals in notice of the references and the defined assembly dimensions of the enclosure*

Bestückungen in diesem Bereich erfordern einen gesonderten Erwärmungsnachweis.  
*You need proof of warming for adding terminals in this area.*

		QX-P11H (255 x 250 x 160 mm)															
		Querschnitt / Cross-section in mm <sup>2</sup>															
		1,5	2,5	4	6	10	16	25	35	50	70	95	120	150	185	240	300
Strom [A]	Current [A]																
6																	
10	81																
16	28	54	210														
20	11	31	61														
25		15	34	66													
35			10	26	65												
50				3	21	53											
63					7	25	88										
80						9	27	99									
100							12	26									
125								10	26								
160									9	23							
200										8	20	62					
225											3	11	24				
250												6	15	31			
315													3	9	18		
400															4	12	37
500																	7

In diesem Bereich kann unter Beachtung der Hinweise und der festgelegten Einbaumaße im Gehäuse beliebig zusätzlich bestückt werden.  
*In this area you can add terminals in notice of the references and the defined assembly dimensions of the enclosure*

Bestückungen in diesem Bereich erfordern einen gesonderten Erwärmungsnachweis.  
*You need proof of warming for adding terminals in this area.*

# QX-P...Klemmenbelegung

Polyestergehäuse

Ex e / Ex i Verteiler

		QX-P12 (400 x 250 x 120 mm)															
		Querschnitt / Cross-section in mm <sup>2</sup>															
		1,5	2,5	4	6	10	16	25	35	50	70	95	120	150	185	240	300
Strom [A] Current [A]																	
6																	
10	76																
16	26	50	196														
20	10	29	57														
25		14	32	62													
35			9	24	60												
50				3	19	50											
63					6	23	82										
80						9	25	92									
100							11	24									
125								9	24								
160									8	21							
200										7	18	58					
225											3	10	22				
250												5	14	29			
315													3	8	17		
400															3	12	34
500																	6

In diesem Bereich kann unter Beachtung der Hinweise und der festgelegten Einbaumaße im Gehäuse beliebig zusätzlich bestückt werden.  
*In this area you can add terminals in notice of the references and the defined assembly dimensions of the enclosure*

Bestückungen in diesem Bereich erfordern einen gesonderten Erwärmungsnachweis.  
*You need proof of warming for adding terminals in this area.*

		QX-P12H (400 x 250 x 160 mm)															
		Querschnitt / Cross-section in mm <sup>2</sup>															
		1,5	2,5	4	6	10	16	25	35	50	70	95	120	150	185	240	300
Strom [A] Current [A]																	
6																	
10	87																
16	30	58	225														
20	12	34	65														
25		16	37	71													
35			11	28	69												
50				4	22	57											
63					7	26	94										
80						10	29	105									
100							12	28									
125								11	28								
160									9	25							
200										9	21	66					
225											3	12	26				
250												6	16	33			
315													3	9	19		
400															4	13	39
500																2	7

In diesem Bereich kann unter Beachtung der Hinweise und der festgelegten Einbaumaße im Gehäuse beliebig zusätzlich bestückt werden.  
*In this area you can add terminals in notice of the references and the defined assembly dimensions of the enclosure*

Bestückungen in diesem Bereich erfordern einen gesonderten Erwärmungsnachweis.  
*You need proof of warming for adding terminals in this area.*



# QX-P...Klemmenbelegung



Polyestergehäuse

Ex e / Ex i Verteiler

		QX-P13 (405 x 400 x 120 mm)															
		Querschnitt / Cross-section in mm <sup>2</sup>															
		1,5	2,5	4	6	10	16	25	35	50	70	95	120	150	185	240	300
Strom [A]	Current [A]																
6																	
10	91																
16	31	61	236														
20	13	35	68														
25		17	39	75													
35			11	29	72												
50				4	23	60											
63					8	28	99										
80						10	31	111									
100							13	29									
125								11	29								
160									10	26							
200										9	22	70					
225											3	13	27				
250												7	16	34			
315													3	10	20		
400															4	14	41
500																2	8

In diesem Bereich kann unter Beachtung der Hinweise und der festgelegten Einbaumaße im Gehäuse beliebig zusätzlich bestückt werden.  
*In this area you can add terminals in notice of the references and the defined assembly dimensions of the enclosure*

Bestückungen in diesem Bereich erfordern einen gesonderten Erwärmungsnachweis.  
*You need proof of warming for adding terminals in this area.*

		QX-P13H (405 x 400 x 200 mm)															
		Querschnitt / Cross-section in mm <sup>2</sup>															
		1,5	2,5	4	6	10	16	25	35	50	70	95	120	150	185	240	300
Strom [A]	Current [A]																
6																	
10	103																
16	35	68	266														
20	14	40	77														
25		19	43	84													
35			13	33	82												
50				4	26	67											
63					9	31	111										
80						12	35	125									
100							15	33									
125								13	33								
160									11	29							
200										10	25	78					
225											4	14	31				
250												7	18	39			
315													4	11	23		
400															5	16	46
500																2	9

In diesem Bereich kann unter Beachtung der Hinweise und der festgelegten Einbaumaße im Gehäuse beliebig zusätzlich bestückt werden.  
*In this area you can add terminals in notice of the references and the defined assembly dimensions of the enclosure*

Bestückungen in diesem Bereich erfordern einen gesonderten Erwärmungsnachweis.  
*You need proof of warming for adding terminals in this area.*

# QX-P...Klemmenbelegung

Polyestergehäuse

Ex e / Ex i Verteiler

		QX-P15 (600 x 250 x 120 mm)															
		Querschnitt / Cross-section in mm <sup>2</sup>															
		1,5	2,5	4	6	10	16	25	35	50	70	95	120	150	185	240	300
Strom [A] Current [A]																	
6																	
10	78																
16	26	52	201														
20	11	30	58														
25		14	33	64													
35			9	25	62												
50				3	20	51											
63					6	24	84										
80						9	26	95									
100							11	25									
125								10	25								
160									8	22							
200										8	19	59					
225										3	11	23					
250											6	14	29				
315												3	8	17			
400													4	12	35		
500																7	

In diesem Bereich kann unter Beachtung der Hinweise und der festgelegten Einbaumaße im Gehäuse beliebig zusätzlich bestückt werden.  
*In this area you can add terminals in notice of the references and the defined assembly dimensions of the enclosure*

Bestückungen in diesem Bereich erfordern einen gesonderten Erwärmungsnachweis.  
*You need proof of warming for adding terminals in this area.*

		QX-P15H (600 x 250 x 160 mm)															
		Querschnitt / Cross-section in mm <sup>2</sup>															
		1,5	2,5	4	6	10	16	25	35	50	70	95	120	150	185	240	300
Strom [A] Current [A]																	
6																	
10	78																
16	26	52	201														
20	11	30	58														
25		14	33	64													
35			9	25	62												
50				3	20	51											
63					6	24	84										
80						9	26	95									
100							11	25									
125								10	25								
160									8	22							
200										8	19	59					
225										3	11	23					
250											6	14	29				
315												3	8	17			
400													4	12	35		
500																7	

In diesem Bereich kann unter Beachtung der Hinweise und der festgelegten Einbaumaße im Gehäuse beliebig zusätzlich bestückt werden.  
*In this area you can add terminals in notice of the references and the defined assembly dimensions of the enclosure*

Bestückungen in diesem Bereich erfordern einen gesonderten Erwärmungsnachweis.  
*You need proof of warming for adding terminals in this area.*

## Besuchen Sie unsere Internetpräsenz

Wir unterstützen Sie auch gerne durch unseren Online Support Chat, welcher auf der Homepage verfügbar ist.

